

<b>SIRENEFUNKSJON</b>				
Opprettet av:	Glenn Stian Mæland	Dato:	25.09.2012	
Kategori:	Smart House controller type X			
Oppgave:	Bruk av intern sirene i Røykvarsler BSG-SMO (A)			
<b>Bakgrunn:</b>				
BSG-SMO(A) er en avansert røykvarsler som har mange funksjoner.				
I/O1 – Røyk signal, aktiveres ved deteksjon av røyk				
I/O2 – Overvåkning av sensor status «alive» signal				
I/O3 – Overvåkning av 9V batterispenning				
I/O4 – Overvåkning av smuss				
I/O5 – Aktivering av intern sirene				
Funksjoner som ofte ikke blir brukt er I/O2, I/O3 og I/O4				
«alive» signalet på sensoren aktiveres hvert 42 sekund og kan anvendes som en overvåkning av at sensoren er tilkoblet bussen.				
Om Smart Hus controller aktiverer den interne sirenen i røykvarsler samtidig som «alive» signalet sendes så kan «alive» signalet forstyrres, og røykvarsleren vil da aktivere I/O1 som er «røyk» signalet. Dette nivået vil vedvare til sensoren har sendt neste «alive» signal. Når «røyk» signalet aktiveres vil automatisk brannalarm også utløses, og man kan få en serie av uheldige aktiveringer av sirene og alarmer.				
Eks. om man anvender intern sirene I/O5 som innbruddsalarm sirene <b>er sannsynligheten stor</b> for at sirene vil aktiveres i samme periode som «alive» signalet blir sendt. Dette fører da til at brannalarmen utløses.				

**Løsning :**

Løsningen er å forsinke signalet som sendes fra røykvarsleren før det når brannalarmfunksjonen. Forsinkelse av dette signalet skal bare anvendes der intern sirenen I/O5 aktiveres av andre signaler enn brannalarm. *Om ikke sirene aktiveres av andre signaler en brannalarm skal det ikke anvendes tidsforsinkelse.*

Lag en off forsinkelse (ON=0S, OFF=45S), som aktiveres av felles sirenefunksjonen. Felles sirenefunksjonen er en Multigate som trigges av brannalarm sirene ELLER andre signaler (eks. Innbruddsalarm sirene, Vannalarm sirene, panikk knapp etc.)

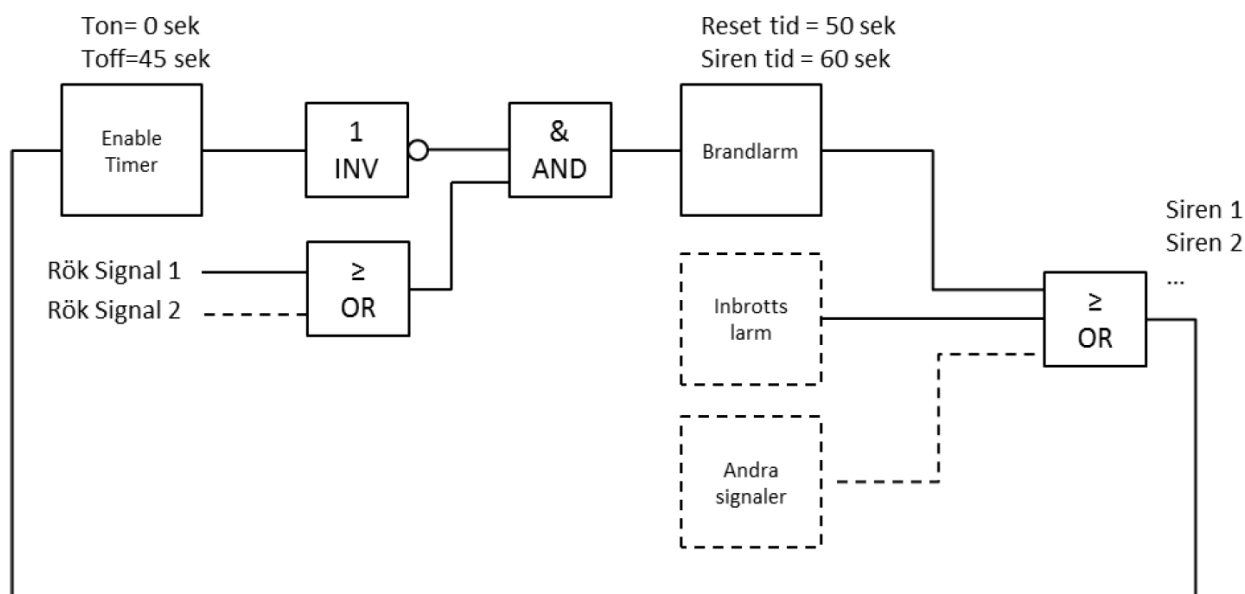
Lag en Multigate 1 som samler sammen alle røyk signalene fra røykvarslerne.

Lag en Multigate 2 som aktiveres av Multigate 1 OG off forsinkelsen utløpt

Legg inn Multigate 2 i Brannalarm funksjonen som røykvarsler istedenfor røykvarsler signalene. Resett tiden for Brannalarm funksjonen må være min 50 sekunder eller mer. **OBS! for å kunne legge inn en Multigate som brannalarmsignal må FW versjon 3.02.01 eller høyere brukes. Last ned fra [www.smartbuilding.no](http://www.smartbuilding.no)**

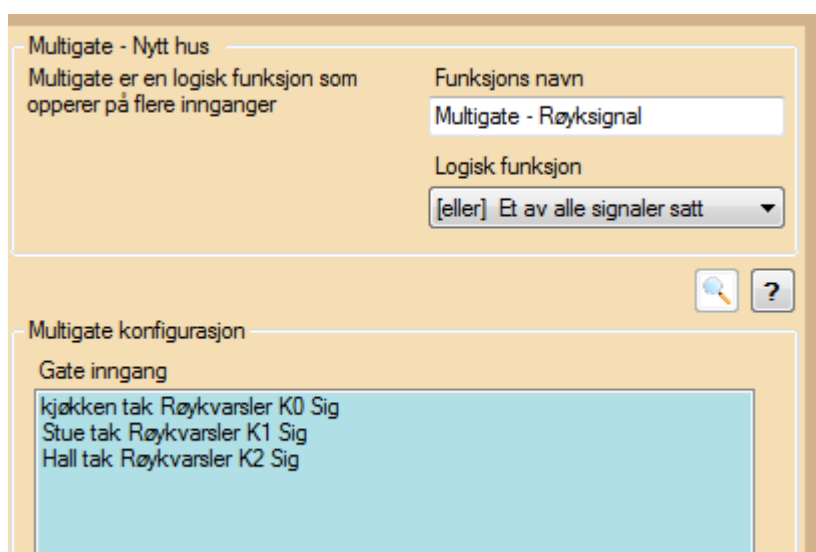
Når sirene funksjonen slukker går det 45 sekunder før signalet «røykalarm» kan starte Brannalarm funksjonen så lenge man bruker timer som vilkår for røyksignalene. Da sørger vi for at ingen falsk røyksignal tenner brannalarmfunksjonen.

**Logikkskjema:**



Nedenfor ser du hvordan det ser ut i programmet

1. Signaler fra røykvarsleren samles i Multigate 1 (ELLER- funksjon). Dette er nødvendig om flere røykvarslere skal benyttes i samme brann alarm funksjon



Multigate - Nytt hus

Multigate er en logisk funksjon som opererer på flere innganger

Funksjons navn  
Multigate - Røyksignal

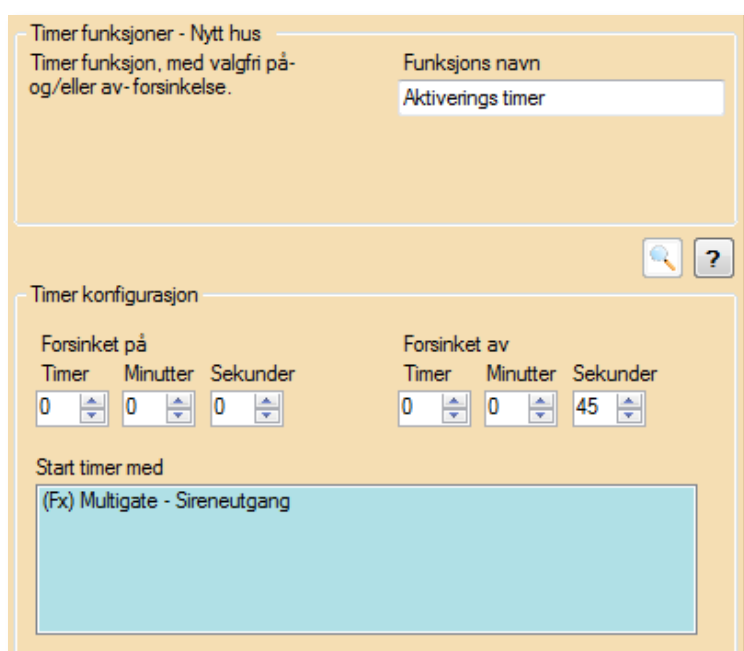
Logisk funksjon  
[eller] Et av alle signaler satt

Multigate konfigurasjon

Gate inngang

kjøkken tak Røykvarsler K0 Sig  
Stue tak Røykvarsler K1 Sig  
Hall tak Røykvarsler K2 Sig

2. Aktiveringstimer som aktiveres av funksjonen som aktiverer sirene(ene)



Timer funksjoner - Nytt hus

Timer funksjon, med valgfri på- og/eller av- forsinkelse.

Funksjons navn  
Aktiverings timer

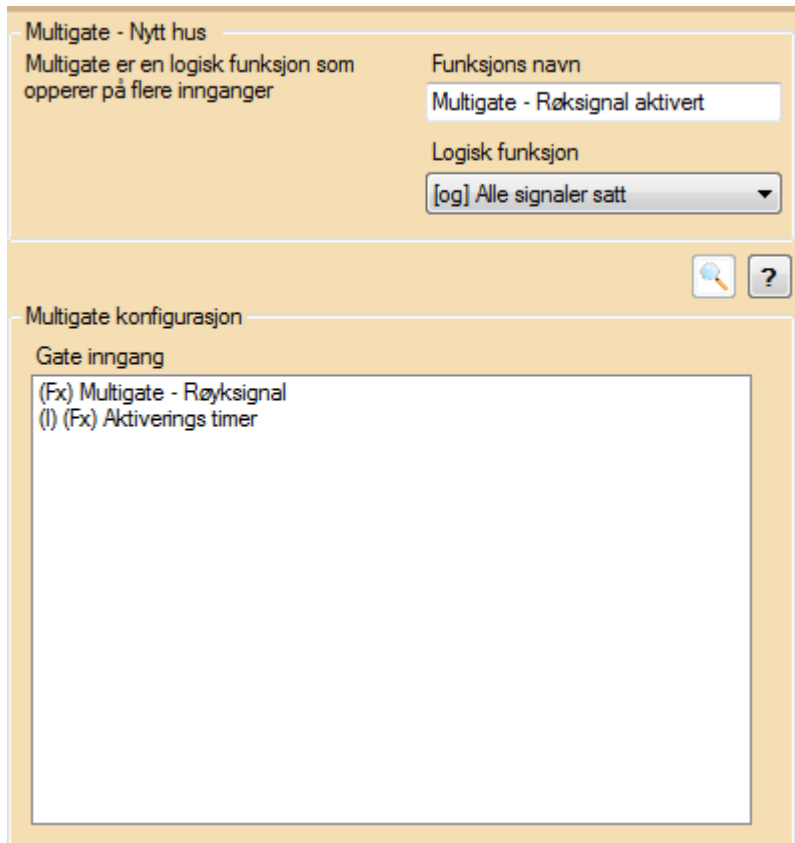
Timer konfigurasjon

Forsinket på			Forsinket av		
Timer	Minutter	Sekunder	Timer	Minutter	Sekunder
0	0	0	0	0	45

Start timer med

(Fx) Multigate - Sireneutgang

3. Multigate som gir signal om at tiden er utløpt OG om det er aktive røykvarslere



Multigate - Nytt hus

Multigate er en logisk funksjon som opererer på flere innganger

Funksjons navn  
Multigate - Røksignal aktivert

Logisk funksjon  
[og] Alle signaler satt

Multigate konfigurasjon

Gate inngang

- (Fx) Multigate - Røyksignal
- (I) (Fx) Aktiverings timer

4 Brannalarmfunksjon. Reset tiden må være min 50 sekunder. Sirene tiden kan være hva som helst

Brannalarm - Nytt hus  
Brannalarm tilpasset Smart House røykvarsler

Funksjons navn  
Brannalarm

Alarm signaler **Sirene og tider**

Reset signal  
Hall Ved dør Kodetastatur K4 Knp

Alarmsignal  
(Fx) Multigate - røyksignal aktivert

Brannalarm - Nytt hus  
Brannalarm tilpasset Smart House røykvarsler

Funksjons navn  
Brannalarm

Alarm signaler **Sirene og tider**

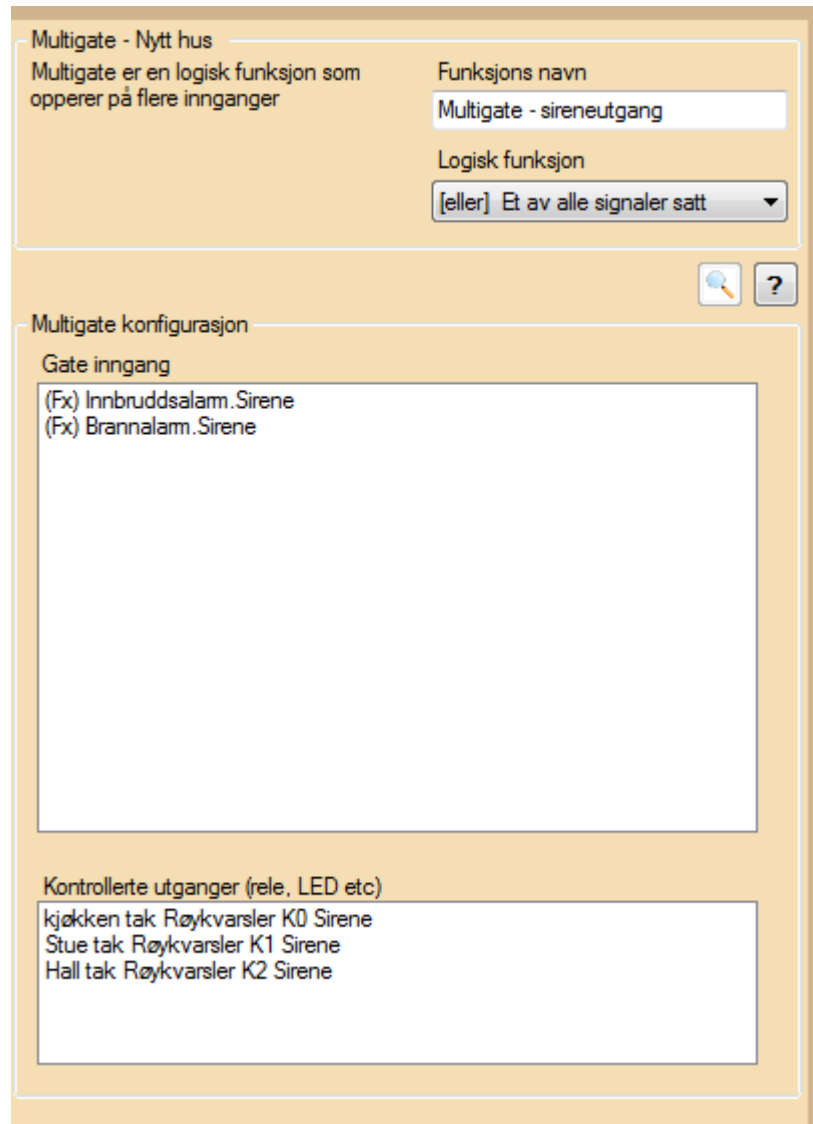
Reset tid  
50 sek.

Sirene tid  
2 min.

Pulserende sirene

Sirene På tid 2 sek.      Sirene Pause tid 1 sek.

5 Sirene funksjon. Multigate som aktiverer sirene i en eller flere røykvarslere ved innbrudd, brann etc.



Multigate - Nytt hus

Multigate er en logisk funksjon som opererer på flere innganger

Funksjons navn  
Multigate - sireneutgang

Logisk funksjon  
[eller] Et av alle signaler satt

Multigate konfigurasjon

Gate inngang

- (Fx) Innbruddsalarm.Sirene
- (Fx) Brannalarm.Sirene

Kontrollerte utganger (rele, LED etc)

- kjøkken tak Røykvarslere K0 Sirene
- Stue tak Røykvarslere K1 Sirene
- Hall tak Røykvarslere K2 Sirene